

Produkt # _____

Modell # _____

Namn # _____

SIS # _____

AIA # _____



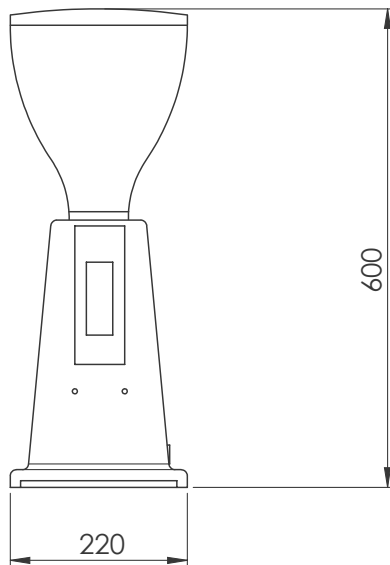
602546 (GRNDEM600)

* NOT TRANSLATED *

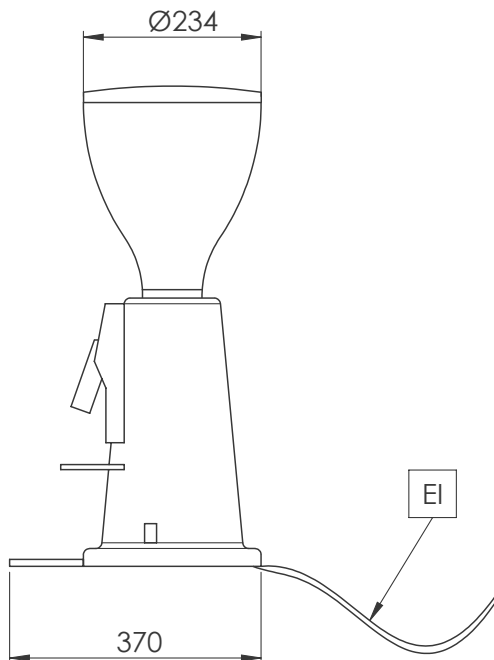
Huvudfunktioner

- Kvarnarna som arbetar på begäran garanterar ett fräscht kafferesultatet av högsta kvalitet.
- Kvarnen har en elektronisk timer för att programmera doseringsinställningen såväl som den kontinuerliga dosen.
- Den mikrometriska malningsregleringen säkerställer exceptionell precision och resultat.

Front



Sida

**Elektricitet**

Spänning:	
602546 (GRNDEM600)	230 V/1N ph/50/60 Hz
Effekt, max:	0.34 kW
Stickkontakt typ:	CE-SCHUKO

Viktig information

Ytermått, bredd	230 mm
Ytermått, djup	370 mm
Ytermått, höjd	600 mm
Nettovikt:	11 kg
Fraktvikt:	13.5 kg
Frakthöjd:	870 mm
Fraktbredd:	500 mm
Fraktdjup:	750 mm
Fraktvolym:	0.33 m ³